

取扱説明書

扉 THC613 / 617

サイドボード THC644 / 645 / 646 / 647 / 648 / 649 / 650

サポート THC600 / 604

棚板 THC 634/635/637

使用工具

・プラスドライバー (No.2)

・ゴムハンマーもしくはプラスチックハンマー

THC613 / 617 扉 構成部品

THC613 扉板 60045 x 1	共通	ビス短 (M4×12) x 2	ビス長 (M4×20) x 2	ヒンジセット x 2
THC617 扉板 60129 x 1		皿ネジ (M4×16) x 8	プッシュロック x 1	

THC644 / 645 (DX用) / 646 / 648 (DX用) / 649 (SGL用) / 650 (SGL用) サイドボード 構成部品

THC644(右1段)	THC645(DX左1段)	THC646(右2段)	THC648(DX左2段)	THC649(SGL左1段)	THC650(SGL左2段)	共通
前板 60098 x 1	前板 60099 x 1	前板 60106 x 1	前板 60107 x 1	前板 60095 x 1	前板 60094 x 1	ノボルト短 (M6x25) x 8
後板 600100 x 1	後板 600100 x 1	後板 600108 x 1	後板 600108 x 1	後板 600100 x 1	後板 600108 x 1	

THC647 サイドボード片側ユニット用 構成部品

前上 60096 x 1	前下 60098 x 1	後上 60097 x 1	後下 600100 x 1	共通
				ノボルト短 (M6x25) x 12

1

THC600 / 604 サポート 共通 構成部品

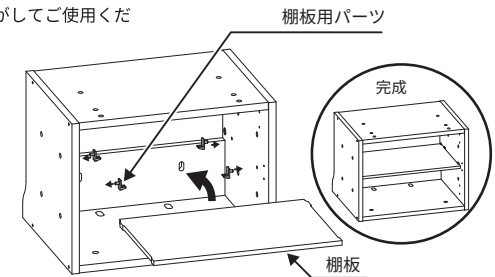
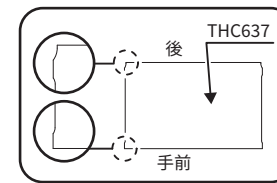
THC600 板 60060 x 1	THC604 板 60058 x 1	共通	ビス短 (M4×12) x 8	ブラケット x 2

THC 634/635/637 棚板 構成部品 (品番によって板サイズが異なります。)

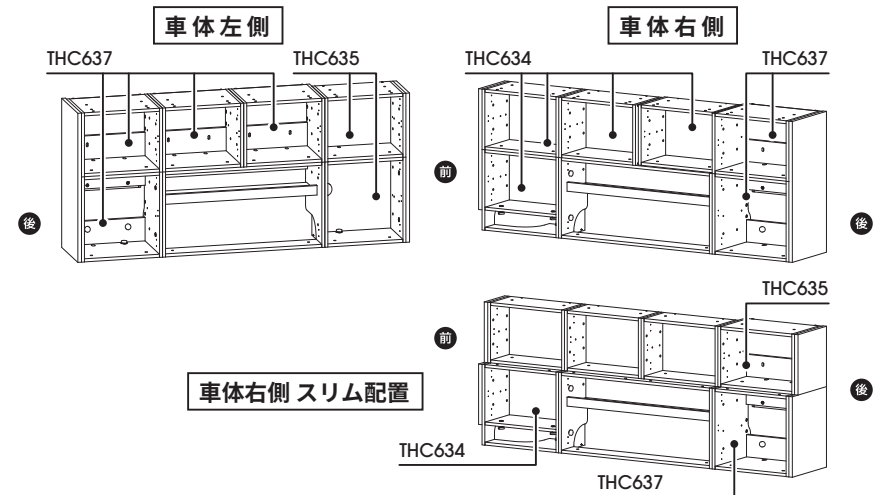
THC634 板 60083 x 1	THC635 板 60082 x 1	THC637 板 60081 x 1	共通	棚受 x 4

THC 634/635/637 棚板 共通 設置手順

① 棚板用パーツをベースユニット内側の穴にはめ込み、棚板を乗せます。各板の品番シールは、不要でしたら、はがしてご使用ください。※THC637は棚板に前後があります。

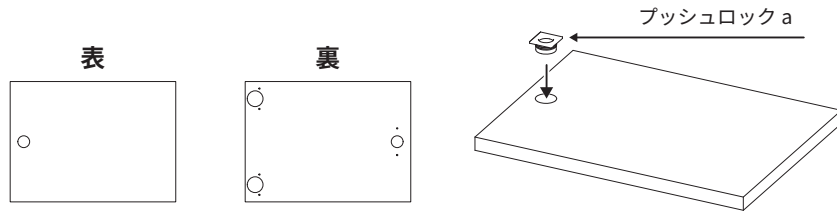


設置場所に関しては保証書裏の「HACO x HACO ユニット対応図」も合わせてご確認ください。

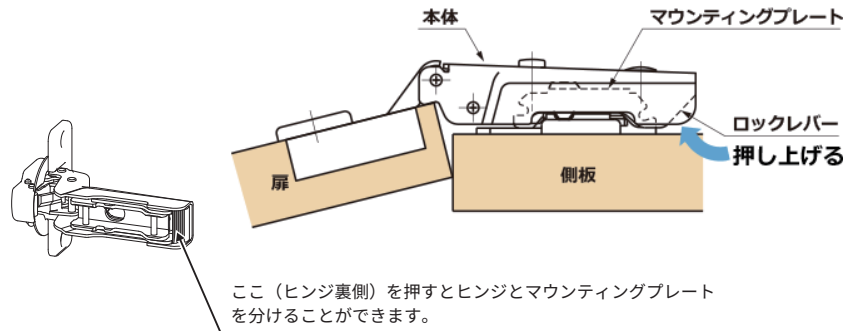


THC 613/617 扉 共通 組立手順

- ① 板の表にプッシュロック a をゴムハンマー等で打ち込みます。
 ※ 傾いたり、曲がって打ち込んでしまわないよう、少しづつ打ち込んでください。



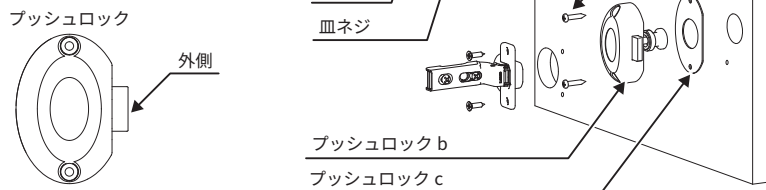
- ② ヒンジとマウンティングプレートから取り外します。



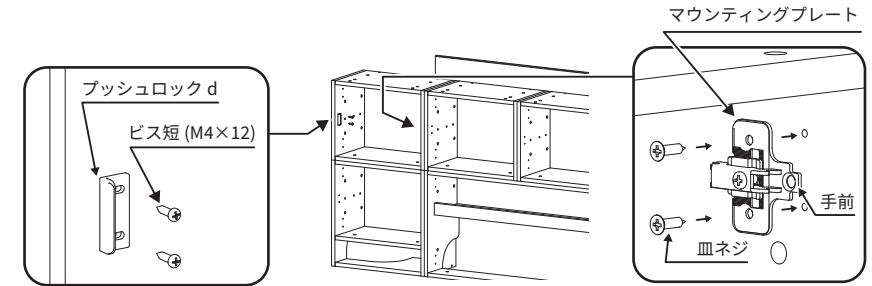
- ③ 板の裏にプッシュロック b,c をビス長 (M4×20) で固定します。

- ④ ヒンジを皿ネジで固定します。

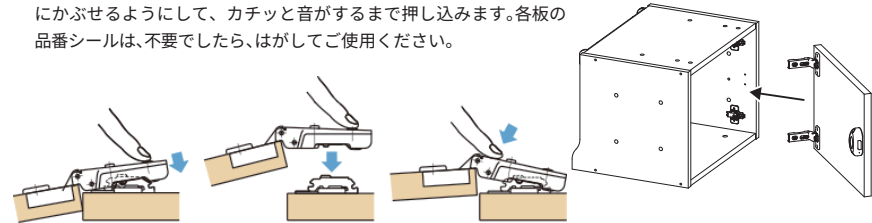
※ プッシュロックの固定に関して、ビス長 (M4×20) をきつく締めすぎるとロックの動きが悪くなります。スムーズな動きになるようにねじの締め付けを調整してください。



- ⑤ ベースユニット内側にプッシュロック d (ロックパーツ) をビス短 (M4×12) で固定します。
 ⑥ マウンティングプレート を皿ネジでベースユニット内側に固定します (前後の向きに注意)。
 ※ お好みの開閉方向にあわせ、ロックパーツとヒンジベースは左右どちらにも取付可能です。



- ⑦ 扉をベースユニットに組付けます。ヒンジをマウンティングプレートにかぶせるようにして、カチッと音がするまで押し込みます。各板の品番シールは、不要でしたら、はがしてご使用ください。

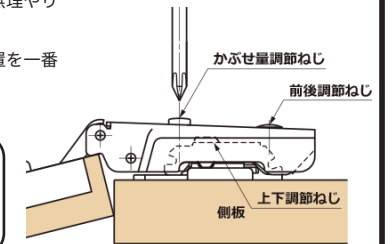


- ⑧ 扉の調整は必要に応じて行ってください。

※ プッシュロックが引っかかり、スムーズに押し込めない場合、無理やり押し込んだりしないでください。

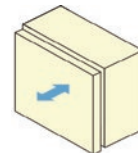
※ プッシュロックが引っかかる場合は、プッシュロック d の位置を一番手前に移動させてみてください。

プッシュロック d
 ねじの固定穴が長穴になって
 おり位置を調整できます。



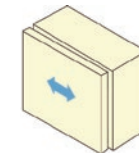
前後調整

前後調節ねじを緩め、扉を前後に動かし適当な位置を選び、しっかりねじを締めます



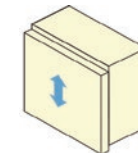
かぶせ量調整 (左右調整)

かぶせ量調節ねじを右に回すとかぶせ量が多くなり、左に回すと少なくなります。操作は前後・上下調節ねじを締めたまま行えます。



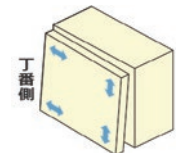
上下調整

前後調節ねじを緩め、扉を前後に動かし適当な位置を選び、しっかりねじを締めます



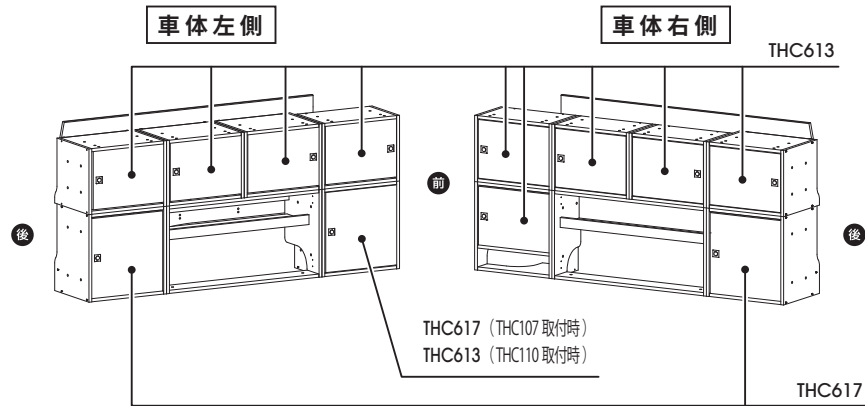
傾き調整

前後調節ねじを緩め、扉を前後に動かし適当な位置を選び、しっかりねじを締めます



THC 613/617 扉 対応図

設置場所に関しては保証書裏の「HACO x HACO ユニット対応図」も合わせてご確認ください。



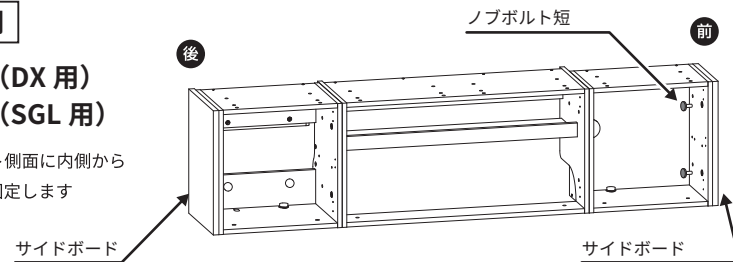
サイドボード 設置手順 (1段ユニット用)

設置場所に関しては保証書裏の「HACO x HACO ユニット対応図」も合わせてご確認ください。

車体左側

THC645 (DX 用)
THC649 (SGL 用)

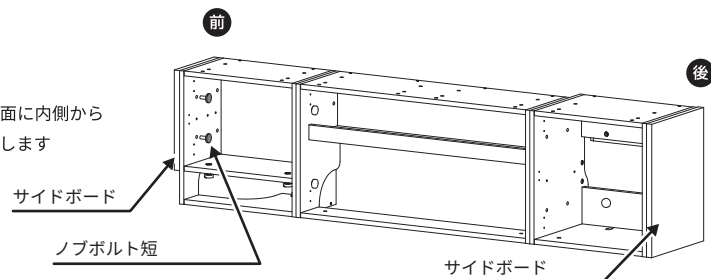
ベースユニット側面に内側から
ノブボルトで固定します



車体右側

THC644

ベースユニット側面に内側から
ノブボルトで固定します

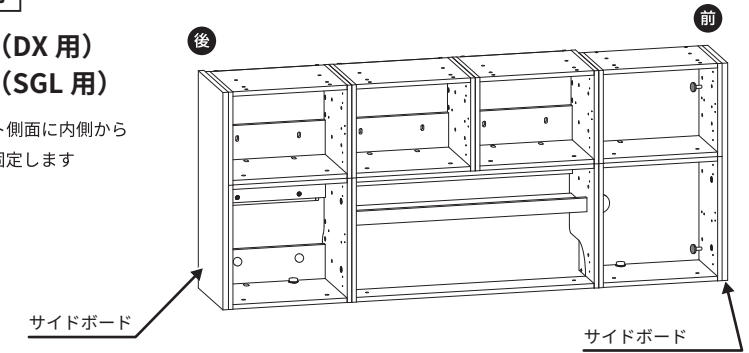


サイドボード 設置手順 (2段ユニット用)

車体左側

THC648 (DX 用)
THC650 (SGL 用)

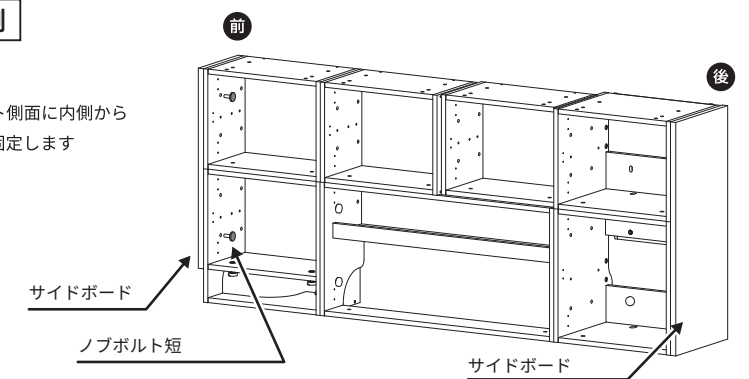
ベースユニット側面に内側から
ノブボルトで固定します



車体右側

THC646

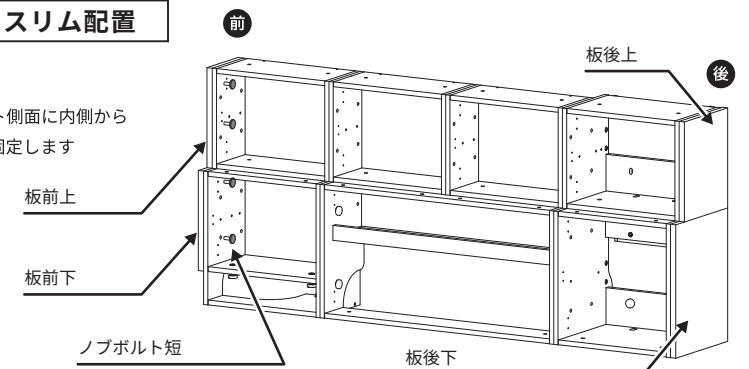
ベースユニット側面に内側から
ノブボルトで固定します



車体右側 スリム配置

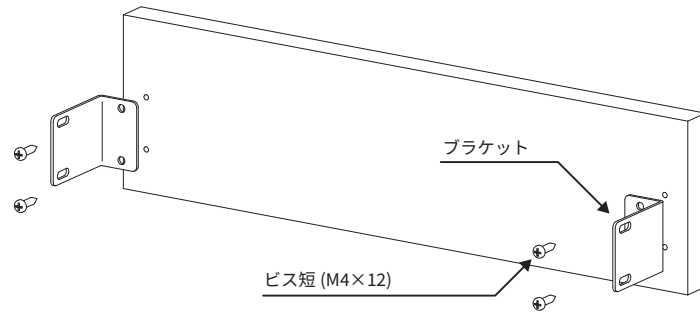
THC647

ベースユニット側面に内側から
ノブボルトで固定します

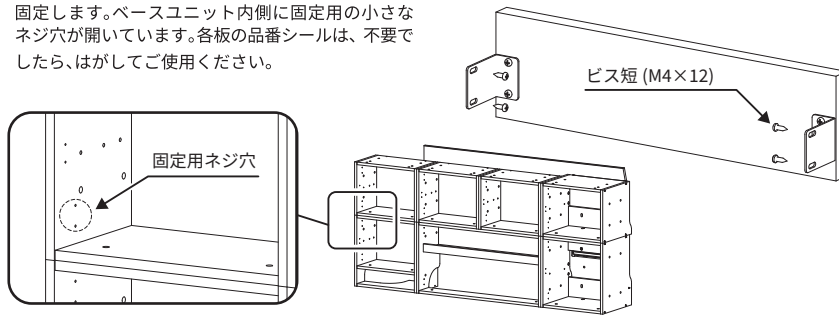


THC 600/604 サポート 共通 組立手順

① 板にビス短 (M4×12) でブラケットを固定します。



② ベースユニットにビス短 (M4×12) でブラケットを固定します。ベースユニット内側に固定用の小さなネジ穴が開いています。各板の品番シールは、不要でしたら、はがしてご使用ください。



THC 600/604 サポート 設置位置

設置場所に関しては保証書裏の「HACO x HACO ユニット対応図」も合わせてご確認ください。

